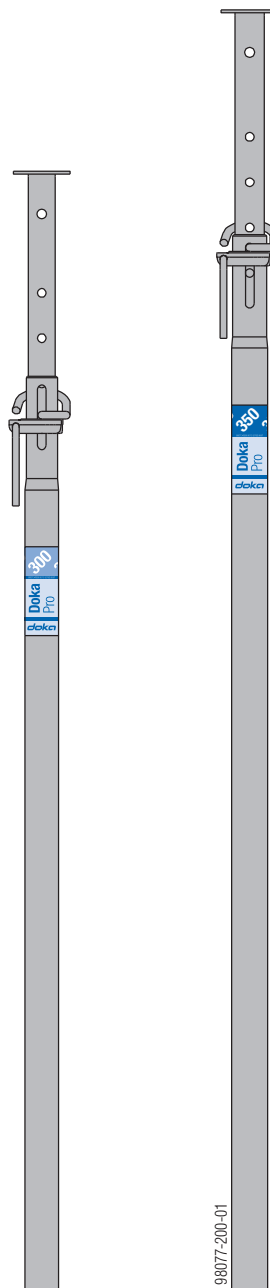


Специалисты по опалубке.

Стойки для перекрытий Doka Pro

Информация для пользователя
Инструкция по монтажу и применению



Принципиальные указания по технике безопасности

Группы пользователей

- Данный документ предназначен для лиц, работающих с описанным продуктом/системой компании Doka. Он содержит сведения, необходимые для правильного монтажа и применения по назначению описанной здесь системы.
- Все лица, работающие с соответствующим продуктом, должны быть ознакомлены с содержанием данного документа и содержащихся в нем указаний по безопасности.
- Заказчик обязан провести инструктаж для тех лиц, которые не могут прочитать и понять данный документ или испытывают с этим затруднения.
- Заказчик должен удостовериться в том, что у него имеется информация, предоставленная компанией Doka (например, информация для пользователя, руководство по монтажу и применению, инструкция по эксплуатации, планы и др.), обеспечить ознакомление с ней пользователей и ее доступность для пользователей в месте применения.
- В настоящей технической документации и в прилагаемых схемах организации опалубочных работ Doka описывает меры, обеспечивающие безопасную работу с изделиями Doka в указанных условиях применения.
В любом случае, пользователь обязан обеспечить соблюдение национального законодательства, действующих норм и правил по охране труда на все время работы над проектом и, если потребуются, принять дополнительные меры безопасности.

Оценка опасностей

- Заказчик несет ответственность за определение, документирование, изменение и ревизию оценки опасностей на каждой строительной площадке. Эта документация служит основой для оценки опасностей, характерных для местных условий строительства, и инструкцией для подготовки и использования системы потребителем. Но не заменяет их.

Примечания к данному документу

- Данный документ может служить также общим руководством по монтажу и применению или быть частью специального руководства по монтажу и применению, предназначенного для конкретной стройки.
- **Приведенные в этом документе или приложении иллюстрации, а также анимационные или видеоматериалы частично отражают состояние на стадии монтажа и поэтому не всегда в полной мере отвечают правилам техники безопасности.**
Если в ряде случаев в этих иллюстрациях, а также анимационных или видеоматериалах не представлены те или иные предохранительные устройства, клиенты должны, тем не менее, применять их в соответствии с действующими правилами.
- **Дополнительные указания по безопасности, и особенно предостерегающие сообщения, представлены в отдельных главах!**

Планирование

- Необходимо обеспечить безопасность рабочих мест при использовании опалубки (например, при монтаже и демонтаже, перестройке, перемещении и т.д.). Должны быть обеспечены также безопасные подходы к рабочим местам!
- **В случае, если информация о продукте отличается от приведенной в данном документе, или в случаях применения в нестандартных условиях требуется отдельное подтверждение соответствия требованиям по статике и дополнительная инструкция по монтажу.**

Предписания / охрана труда

- Для обеспечения безопасного применения наших изделий необходимо соблюдать действующее национальное законодательство, а также иные нормативные акты, содержащие требования по охране труда и технике безопасности, в их актуальной редакции.
- Если боковое защитное ограждение или части его оснастки подверглись сильному удару сбоку или сверху (например, при неудачном перемещении или падении человека либо какого-то предмета), то данное защитное ограждение допускается к дальнейшему использованию только после того, как оно будет проверено компетентным специалистом.

Положения, действительные на всех фазах применения

- Заказчик должен гарантировать, что сборка, разборка, переналадка, перемещение, а также применение продукта по назначению будут происходить в соответствии с действующими законами, нормами и правилами под контролем лиц, обладающих для этого профессиональной квалификацией и полномочиями. Эти лица должны быть полностью дееспособны и не находиться под воздействием алкоголя, медикаментов или наркотических веществ.
- Изделия Doka являются техническими производственными средствами, которые предназначены только для промышленного применения в соответствии с Информацией Doka для пользователей и другой издаваемой фирмой Doka технической документацией.
- Обеспечивайте устойчивость и несущую способность всех деталей и конструктивных элементов на каждой стадии строительства!
- Наступать на выступы настила, участки компенсации и т.п. можно только после того, как будут приняты соответствующие меры для обеспечения устойчивости (например, крепление растяжками).
- Тщательно учитывайте и соблюдайте функционально-технические инструкции, указания по безопасности, а также нормы предельно допустимых нагрузок. Несоблюдение может привести к несчастным случаям и тяжелым травмам (опасным для жизни), а также причинить значительный материальный ущерб.
- Наличие источников открытого огня в зоне опалубки недопустимо. Использование обогревательных приборов разрешается только при условии их грамотного применения на надлежащем расстоянии от опалубки.
- При работе с оборудованием, а также при его использовании и хранении клиент должен учитывать погодные воздействия (например, скользкие поверхности, опасность соскальзывания, порывы ветра и т.п.) и принимать предупредительные меры по предотвращению падения оборудования и, соответственно, по ограждению прилегающих участков, а также меры по защите персонала.
- Регулярно проверяйте прочность посадки соединений и их работоспособность.
В частности, необходимо проверять резьбовые и клиновые соединения для соответствующих строительных операций, в особенности после чрезвычайных событий (например, после урагана), и при необходимости – подтягивать их.
- Сварка и нагревание продуктов Doka, в том числе элементов анкеров, подвешивания, строительных деталей, изделий из литья и т.п., строго запрещено.
Сварка вызывает серьезные изменения в структуре материалов, из которых изготовлены данные изделия. Это приводит к резкому падению предельных значений разрушающей нагрузки, что создает серьезные риски для безопасности
Допускается резка отдельных анкерных стержней отрезными дисками по металлу (тепловыделение только в месте резки на конце стержня), при этом, однако, необходимо убедиться, что искрение не ведет

к нагреванию и тем самым - к повреждению других анкерных стержней.

Разрешается сварка только тех изделий, относительно которых есть однозначные указания в документах Doka.

Сборка и монтаж

- Перед использованием клиентом материал/систему требуется проверить на соответствующее состояние. Перед использованием необходимо отбраковать поврежденные, деформированные или ослабленные вследствие износа, коррозии или гниения (например, из-за поражения плесенью) компоненты.
- Совместное использование наших систем безопасности и опалубки с системами других производителей сопряжено с опасностями, которые могут привести к получению травм и материальному ущербу, поэтому в данном случае требуется отдельная проверка.
- Монтаж должен выполняться согласно действующим законам, стандартам и предписаниям квалифицированными сотрудниками клиента, необходимо соблюдать возможные обязанности по проверке и контролю.
- Изменения изделий Doka не допускаются и создают угрозу для безопасности.

Опалубливание

- При монтаже продукции/систем Doka необходимо тщательно учитывать характер и величину возникающих нагрузок!

Бетонирование

- Соблюдайте допустимые параметры давления свежей бетонной смеси. Слишком высокая скорость бетонирования ведет к перегрузке опалубки, вызывает увеличение прогибов и может привести к обрушению.

Распалубливание

- Снимать опалубку можно только после того, как бетон набрал достаточную прочность и ответственное лицо дало указание о демонтаже опалубки!
- При распалубливании не отрывайте опалубку с помощью крана. Воспользуйтесь подходящим для этого инструментом: деревянными клиньями, рихтовочным инструментом или же системными устройствами, например, распалубочным уголком Framax.
- При снятии опалубки не нарушайте устойчивость строительных лесов и частей опалубки!

Транспортировка, штабелирование и хранение

- Соблюдайте все правила транспортировки опалубки, лесов и подмостей, действующие в Вашей стране. При работе с опалубочными системами обязательны к применению грузозахватные средства Doka. Если вид грузозахватного средства не определен в данном документе, то по выбору заказчика применяются грузозахватные средства, которые оптимально подходит для конкретного случая и соответствуют нормам и правилам.
- При подъеме и перемещении убедитесь, что перемещаемая секция и ее отдельные части в состоянии воспринимать действующие нагрузки.
- Удалите незакрепленные части или зафиксируйте их во избежание соскальзывания и падения вниз.
- Обеспечьте безопасное хранение всех деталей, следуя специальным указаниям фирмы Doka, приведенным в соответствующих главах данного документа!

Техническое обслуживание

- Заменять детали разрешается только оригинальными деталями Doka. Ремонт должен выполнять только изготовитель или авторизованные организации.

Прочее

Данные по массе представляют собой средние значения на основе новых материалов и могут варьироваться в пределах разрешенных допусков. Кроме того, отклонения по массе могут возникать вследствие загрязнения, впитывания влаги и т.п.

Мы оставляем за собой право на внесение изменений, возникающих в ходе технического развития.

Символы

В данном документе используются следующие указания и символы:



ОПАСНОСТЬ

Предупреждение о чрезвычайно опасной ситуации, в которой невыполнение указания приведет к гибели или тяжелым необратимым повреждениям.



ПРЕДОСТЕРЕЖЕНИЕ

Предупреждение об опасной ситуации, в которой невыполнение указания может привести к гибели или тяжелым необратимым повреждениям.



ОСТОРОЖНО

Предупреждение об опасной ситуации, в которой невыполнение указания может привести к легким повреждениям без опасности для жизни и здоровья.



ВАЖНО

Предупреждение о ситуациях, в которых невыполнение указания может привести к сбоям в работе или материальному ущербу.



Инструкция

Указание на то, что пользователь должен выполнить те или иные действия.



Визуальный контроль

Указание на то, что выполненные действия требуют визуального контроля.



Рекомендация

Указание на полезные рекомендации по применению.

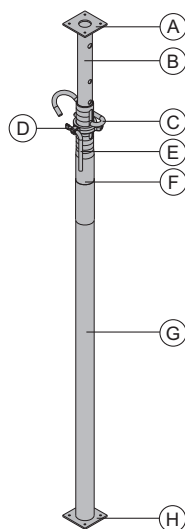


Ссылка

Ссылка на другие документы.

Описание продукции

Стойки для перекрытий Doka Pro представляют собой строительные телескопические стойки из стали. Они применяются как вертикальные опоры для временных конструкций.



- A Верхняя плита
- B Выдвижная труба
- C Вставная фиксирующая скоба
- D Регулировочная гайка
- E Поворотная ручка
- F Наклейка с обозначением типа стойки
- G Опорная труба
- H Опорная плита

Важные характеристики:

- Быстрое соединение: возможно прочное крепление различных оголовков с помощью пружинного пальца.
- Защита от выпадения: стойки Doka в целях безопасности имеют предохранитель для защиты от выпадения внутренней трубы.
- Благодаря специальной геометрии резьбы распалубивание стоек возможно даже под большой нагрузкой.
- 10 см свободного пространства при задвинутой стойке гарантируют невозможность защемления рук.
- Оцинкованная долговечная конструкция.

- **Допустимая нагрузка 20 кН** рассчитана по методикам испытаний ГОСТ Р 52752-2007 «Опалубка. Методы испытаний», согласно испытаниям, проведенным ИЦ «НИЦСтром» АО «ВНИИЖелезобетон» (протоколы испытаний № 111/25/2016 от 05.12.2016 и № 03/11/49/2019 от 12.08.2019).
- Для стоек для перекрытий Doka Pro отсутствует соответствующий класс согласно стандарту EN 1065.

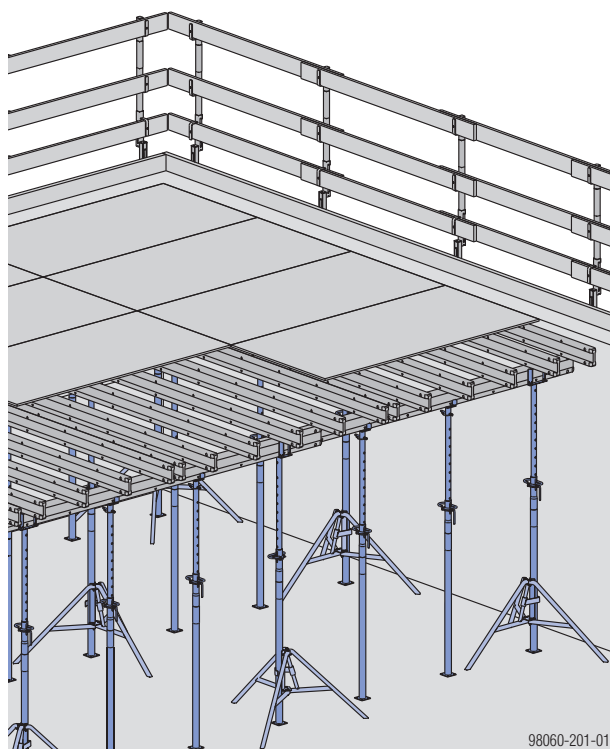


ПРЕДУПРЕЖДЕНИЕ

➤ Запрещается применять удлинитель стойки для перекрытий 0,50м.

Примеры использования

Dokaflex

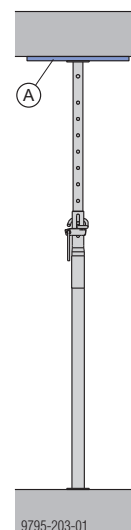


98060-201-01



См. информацию для пользователя «Dokaflex»!

Вспомогательные стойки



9795-203-01

- A Опалубочная плита



УВЕДОМЛЕНИЕ

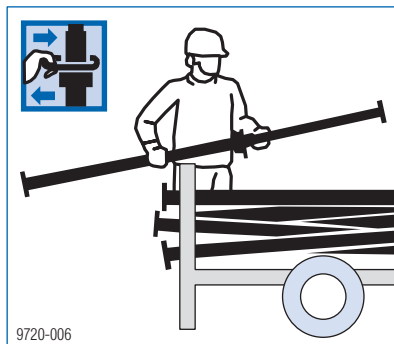
Несоблюдение этого требования может привести к сбоям в работе и материальному ущербу.

Инструкция по монтажу и применению

Установка с треногой

Конструкция предназначена для свободно стоящих стоек. При использовании стойки в комплексной системе необходимо учитывать соответствующие указания для пользователя.

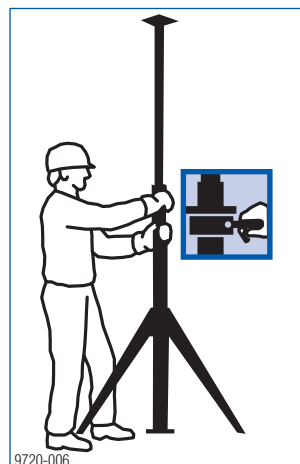
- ▶ С помощью фиксирующих скоб предварительно установить стойки для перекрытий на требуемую высоту.



- ▶ Установить треногу.
- ▶ Вставить стойку в треногу и закрепить зажимным рычагом. Еще раз проверить правильность крепления перед входом на опалубку.



- ▶ Выполнить точную регулировку с помощью регулировочной гайки на стоящей стойке.



Фиксирующая скоба должна быть полностью вставлена в стойку.

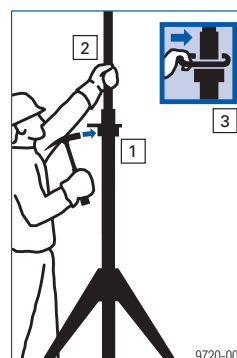


Установка без треноги

- ▶ При использовании в качестве вспомогательных опор стойки уже настолько жестко упираются в потолочные конструкции, что их выпадение становится невозможным.

Освобождение стоек под нагрузкой

- 1) Ослабить регулировочную гайку молотком.
- 2) Взяться рукой за выдвижную трубу.
- 3) Чтобы освободить выдвижную трубу - вынуть фиксирующую скобу. Задвигая трубу, направлять ее рукой.



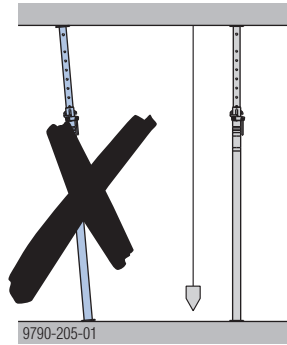
Возможные ошибки в применении



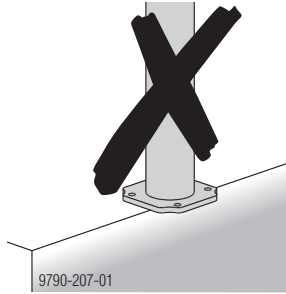
ПРЕДУПРЕЖДЕНИЕ

► Показанные далее или похожие варианты применения запрещены!

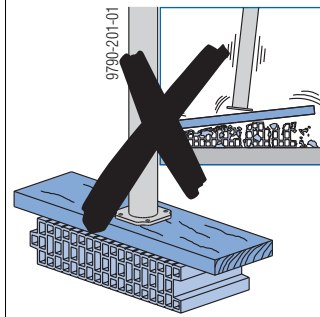
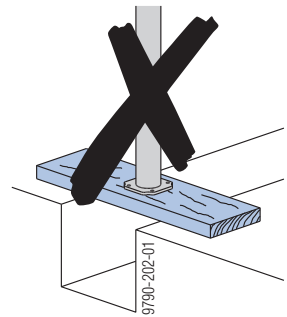
Разрешается только вертикальное размещение.



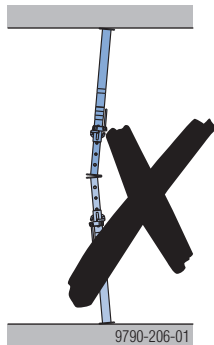
Вся площадь опорной плиты должна плотно прилегать к основанию.



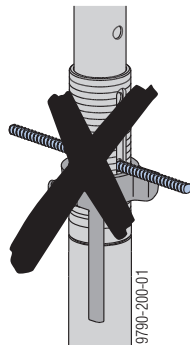
Устанавливать только на опору с достаточной несущей способностью.



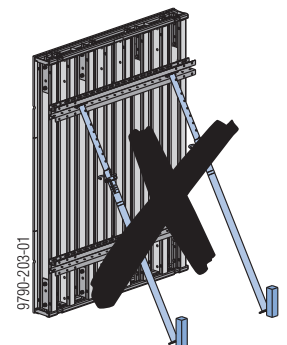
Запрещается соединять несколько стоек одну над другой.



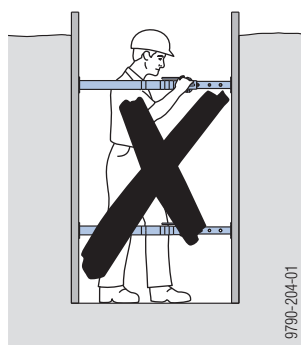
Не использовать анкерные стержни или куски арматуры вместо фиксирующей скобы.



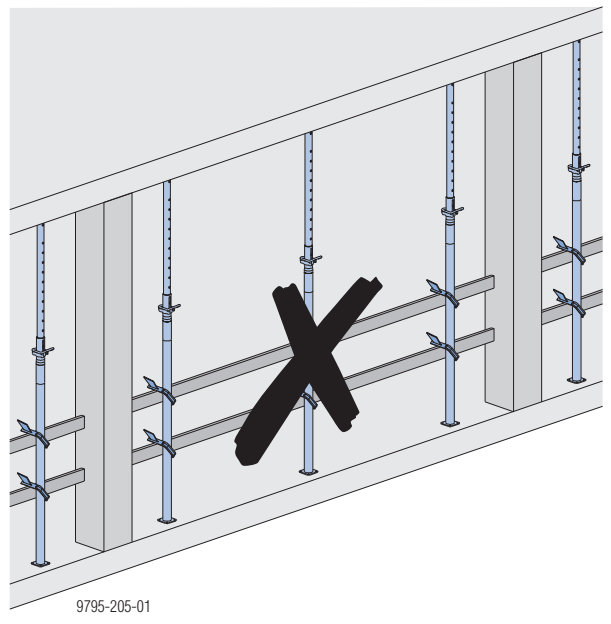
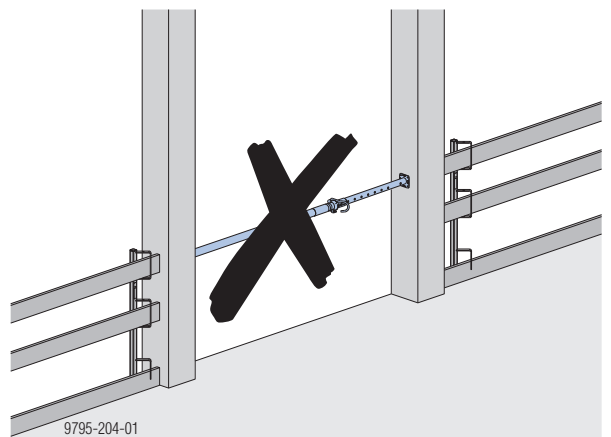
Не использовать в качестве опоры для элементов опалубки.



Не использовать в качестве распорки для траншей.



Не использовать в качестве ограждений.



Техническое состояние

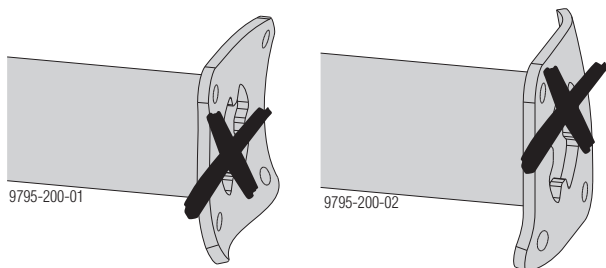
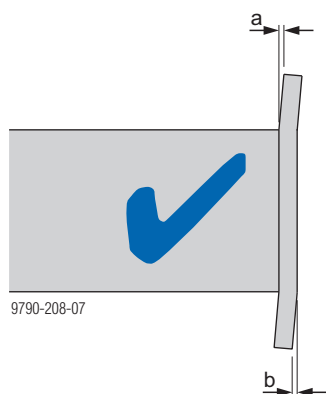
Следующие качественные критерии определяют статически допустимую степень повреждения или ослабления.

Если повреждения выходят за указанные границы, дальнейшее использование запрещается.

Опорная труба - выдвижная труба

Изгиб верхних и нижних пластин

- допустимо **a макс. 1 мм** наружу и
- **b макс. 3 мм** внутрь



Резьба

- должна быть смазана и иметь свободный ход по всей длине.

Вставная труба

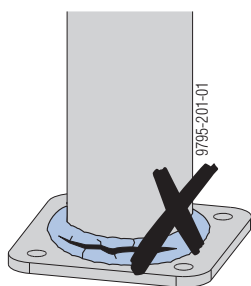
- В положении, когда перекрыты отверстия для вставки фиксирующей скобы, выдвижная труба должна иметь возможность выдвигаться на всю рабочую длину.

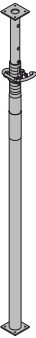
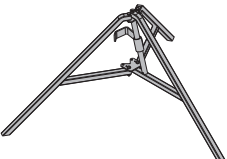
Увеличение

- отверстий во вставной трубе допускается до 2 мм.

Трещины в сварных швах

- Недопустимо.



	[Kg]	Арт. №		[Kg]	Арт. №
Стойка для перекрытий Doka Pro 300 EEU длина: 172 - 300 см	10,7	586288000			
Стойка для перекрытий Doka Pro 350 EEU длина: 197 - 350 см Doka-Deckenstütze EEU	13,3	586289000			
			оцинк.		
Тренога есо Stützbein eco	9,4	586294000			
			оцинк. высота: 67,5 см Состояние поставки: закрыт		

В любой точке мира – рядом с Вами.

Компания Doka входит в число мировых лидеров в области разработок, производства и сбыта современных опалубочных систем и технологий для всех сфер строительства.

Doka Group имеет мощную сбытовую сеть, включающую в себя более 160 территориальных подразделений более

чем в 70 странах мира, что гарантирует быструю доставку материалов и техническую поддержку.

Doka Group является частью концерна Umdasch Group, на предприятиях компании в разных странах мира занято приблизительно 6000 сотрудников.

